



Fig.1

**Características  
Generales**

General properties

Spazio es el primer eslabón de un concepto de iluminación de emergencia. Combina eficiencia energética y económica. Su diseño avanzado utilizando materiales de última generación, tanto en lentes, como LEDs de alto rendimiento, permite reducir y adecuar las instalaciones de alumbrado de emergencia a todas las características.

La aplicación conjunta de lente y LED, ofrece la posibilidad de personalizar la instalación acorde a las necesidades de la misma, si es evacuación o antipánico, concentrado o expandiendo la luz y minimizando el número de unidades empleadas, mejorando, por tanto el consumo, el tiempo de instalación y, por supuesto, el coste de mantenimiento de la misma.

**Características  
Técnicas**

Technical  
Specifications

Índice de Protección Partículas Sólidas y Humedad  
Degree of protection offered against ingress solids and liquids

**IP 40 : IK-04**

Uso / Use

**Interno**  
Internal

Tipo de Bombilla / Type Bulb

**LED 300lm - 120lm**

Tipo de Instalación / Type of installation

**Empotrar**  
Embed

Potencia Max. / Maximum Power

**W 3 W**  
máx

**Usos y/o  
Aplicaciones**

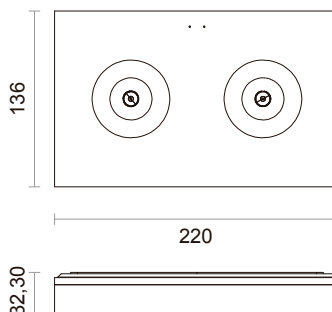
Uses & Applications

Locales Comerciales, Vitrinas, Salones, Galerías de Arte, Oficinas.

**Producto  
Fabricado Por**  
Product manufactured by

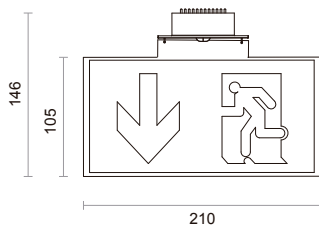


**Dimensiones (mm)**  
Dimensions (mm)



**Accesorios**  
Accessories (mm)

**Banderola**



**Código Luminaria**  
Lighting Code

Código Code	Artículo Item
XXXXXXXXXX	SPAZIO TOLEDO
XXXXXXXXXX	BANDEROLA

Tabla 1 / Table 1

**Características de  
Fabricación**  
Characteristics of  
Manufacturing

- Batería NiMh ecologica
- Alimentacion electronica de bajo consumo.
- Tamaño reducido, menos accesorios.
- Vida util del LED de 60.000 horas, reduciendo costos de mantenimiento.

LÍNEA NACIONAL DE SERVICIO AL CLIENTE 01 8000 110 838  
ventasbogota@highlights.com.co  
Web Site: www.highlights.com.co

BOGOTÁ COLOMBIA: Av. Carrera 20 (Autopista Norte) N. 87-29 PBX: 57-1 6466000 FAX: 57-1 6363600 E-mail: ventasbogota@highlights.com.co  
MEDELLÍN COLOMBIA: Cra. 49 (Av. del Río) No. 16-16 PBX: 57-4 4035530 FAX: 57-4-2682144 E-mail: ventasmedellin@highlights.com.co  
BARRANQUILLA COLOMBIA: Carrera 51B No 82-253 Sector de Alto Prado Teléfono: 01 8000 110 838 E-mail:ventasbarranquilla@highlights.com.co  
CÚCUTA - COLOMBIA: Avenida 1 No. 19-61 Barrio Blanco PBX:57 7 571 65 65 FAX: 57 7 573 11 82 E-mail:highlightscucuta@boreal.com.co

CARACAS VENEZUELA: Calle Londres Ed. Plaza "C", local 1, Planta Baja, Las Mercedes, Caracas. Teléfonos: 58-212 993 3279, 992 6445, 991 1434, 993 3260 E-mail: highlights@cantv.net  
ISLA MARGARITA VENEZUELA Av. Bolívar C.C. AB. PB. Local 55, IMPLUS, Pampatar PBX: 58-295 262 5128, 417 6354 E-mail: hlights@implus.com.ve  
QUITO ECUADOR: Av. Coruña N30-89 y Whympre PBX: 593-2- 255 5457 FAX: 255 5458 E-mil: Icoloma@highlightsecuador.com  
PANAMÁ PANAMÁ: Urbanización Obarrio Calle 61 Casa No. 29 Tel.: 507 263 5384, 263 6864 E-mail: hlights@cwpanama.net  
SAN JOSE COSTA RICA: Avenida 4ª Cll. 34 Casa No. 34-04 San José de Costa Rica Tel.:0506-2 257 6534 Fax:0506-2 254 4772 E-mail: hlight@racsa.co.cr  
STO. DOMINGO REP. DOMINICANA Calle Manuel de Jesús Troncoso, casi esquina Roberto Pastoriza Local No.12 P. planta, Sector Piantini Tel: 809 547 2521 E-mail: vanval@highlights.com.do

Este documento es propiedad intelectual de HIGH LIGHTS S.A.  
Se reserva el derecho a cambiar diseño, medidas y especificaciones sin previo aviso.  
Esta información no puede ser usada ni publicada sin expresa autorización escrita de HIGH LIGHTS S.A.